

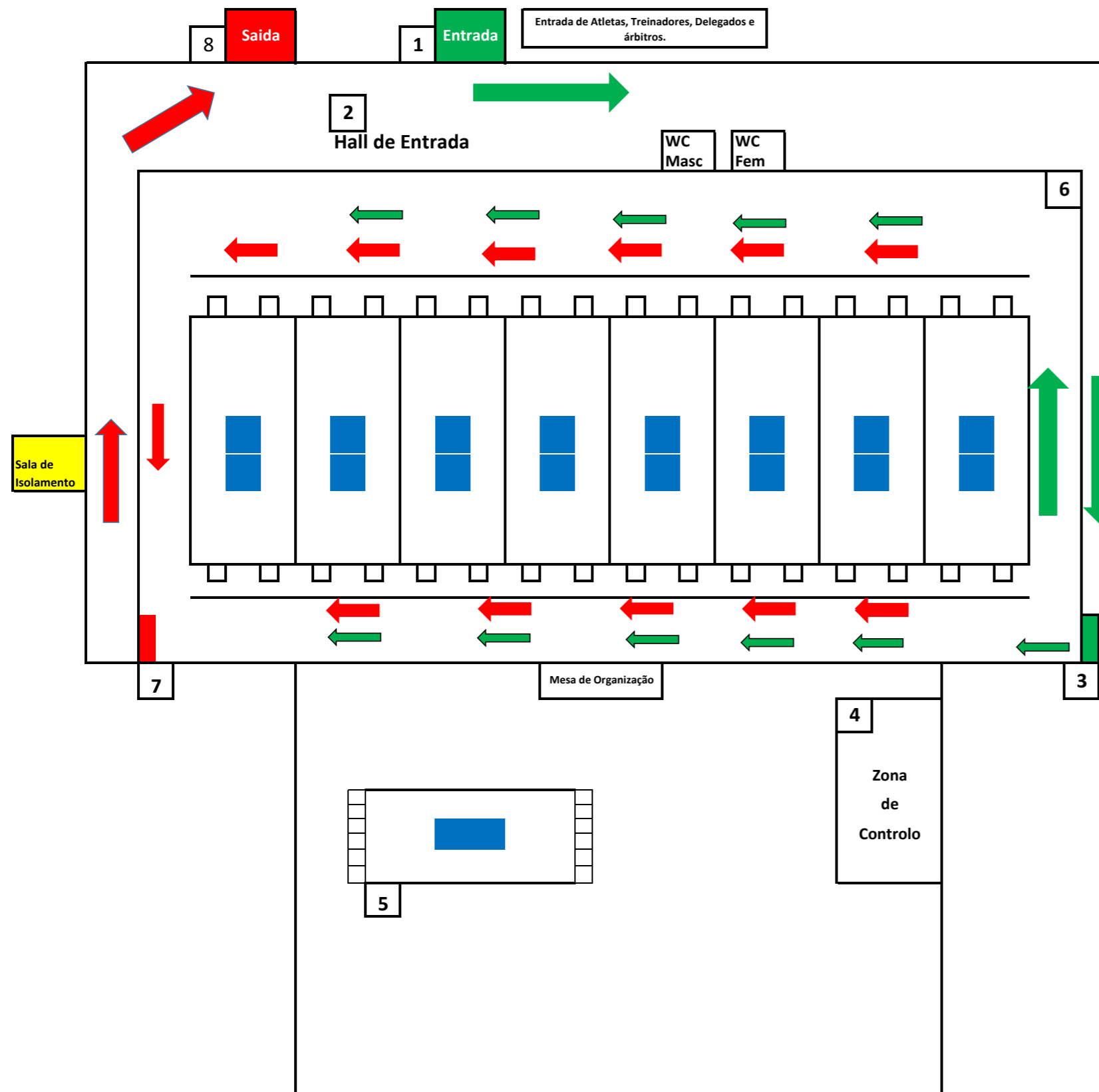
FEDERAÇÃO PORTUGUESA DE TÊNIS DE MESA

RETOMA DAS COMPETIÇÕES NACIONAIS INDIVIDUAIS | COVID 19

Evento	CAMPEONATO NACIONAL SINGULARES DE CADETES 2020
Local	PAVILHÃO MUNICIPAL DE GAIA
Data	26 e 27 de SETEMBRO de 2020



ESQUEMA GERAL



OBSERVAÇÕES

1	Piso 0 Entrada de todos os agentes desportivos (apenas agentes filiados) A partir deste ponto o uso de máscara é obrigatório Entrega do Termo de Responsabilidade e apresentação de documento de identificação Controlo de Temperatura
2	Piso 0 Hall de Entrada
3	Piso 0 Entrada para as àres de jogo
4	Piso 0 Zona de Controlo Controlo de atletas e conselheiros (treinadores ou delegados)
5	Piso 0 Área de Jogo para a disputa da Liguilha de acesso às 2ª Divisão de Honra
6	Piso 0 Área de Competição 8 áreas de jogo Banco para treinadores e atletas nos topos com cadeiras separadas por 2m
7	Piso 0 Saida das àreas de jogo
8	Piso 0 Saida para todos os agentes desportivos
NOTAS	Não será permitida a permanência de agentes desportivos na bancada com exceção de 1 delegado por equipa
	Todos os encontros de cada ronda terão o seu inicio em simultâneo
	No fim de cada ronda haverá limpeza de todas as mesas
	Pavilhão será arejado regularmente de acordo com as indicações da DGS.
	Será utilizada uma bola para cada jogo.
	Os atletas apenas podem tirar a máscara no banco da sua área de jogo
	Não será permitida a entrada de público
	Proibido o aperto de mão / cumprimento entre atletas, árbitros e conselheiros
	Não haverá troca de lado de mesa
	Balneários estarão encerrados.
	Casas de Banho (1 para homens e 1 para mulheres no Piso 0)
	Gel desinfetante em vários pontos do Pavilhão.